

## Scheda Tecnica: Recuperatore puntuale Kers Evo

Codice scheda: XSCT00144- Data 26/02/2022

Famiglia: Recuperatori di calore



### Descrizione

La serie Kers Evo è costituita da apparecchi impiegati per la ventilazione meccanica a doppio flusso, con recupero di calore, da installare in apposito foro della parete. Gli apparecchi sono progettati per fornire al singolo locale la necessaria quantità di aria fresca e per espellere l'aria esausta. Inoltre recupera il calore contenuto nell'aria esausta per trasferirlo all'aria immessa in ambiente.

Ogni unità è dotata di:

- Ventilatori EC a risparmio energetico con regolazione di velocità.
- Scambiatore di calore in ceramica a celle esagonali, con efficienza fino al 97% e dotato di trattamento anti batterico.
- Filtri di classe G3 (opzionali F7) installati su entrambi i lati dello scambiatore, per pulire l'aria in aspirazione e proteggere lo scambiatore.
- Telecomando che permette di regolare l'apparecchio senza canalizzazioni per fili.
- Isolamento acustico dai rumori esterni di 42 dB conforme a d.p.c.m. 5/12/97
- Condotto in plastica sezionabile e insonorizzato.
- Griglie di aspirazione e di emissione

Tutte le unità, conformi alle direttive europee, sono provviste di marcatura CE e di relativo certificato di conformità.

### Campo di impiego

Le unità Kers Evo sono concepite per svolgere le seguenti funzioni in ogni singola stanza:

- Fornire aria di rinnovo, prelevata all'esterno dell'edificio, con portata fino a 50 m<sup>3</sup>/h di aria fresca.
- Recuperare fino al 97% del calore dall'aria viziata estratta dagli ambienti per riscaldare (in inverno) e raffrescare (in estate) l'aria nuova, prima di immetterla nell'ambiente, con notevole risparmio energetico.
- Filtrare l'aria che proviene dall'esterno e quella estratta dai locali.

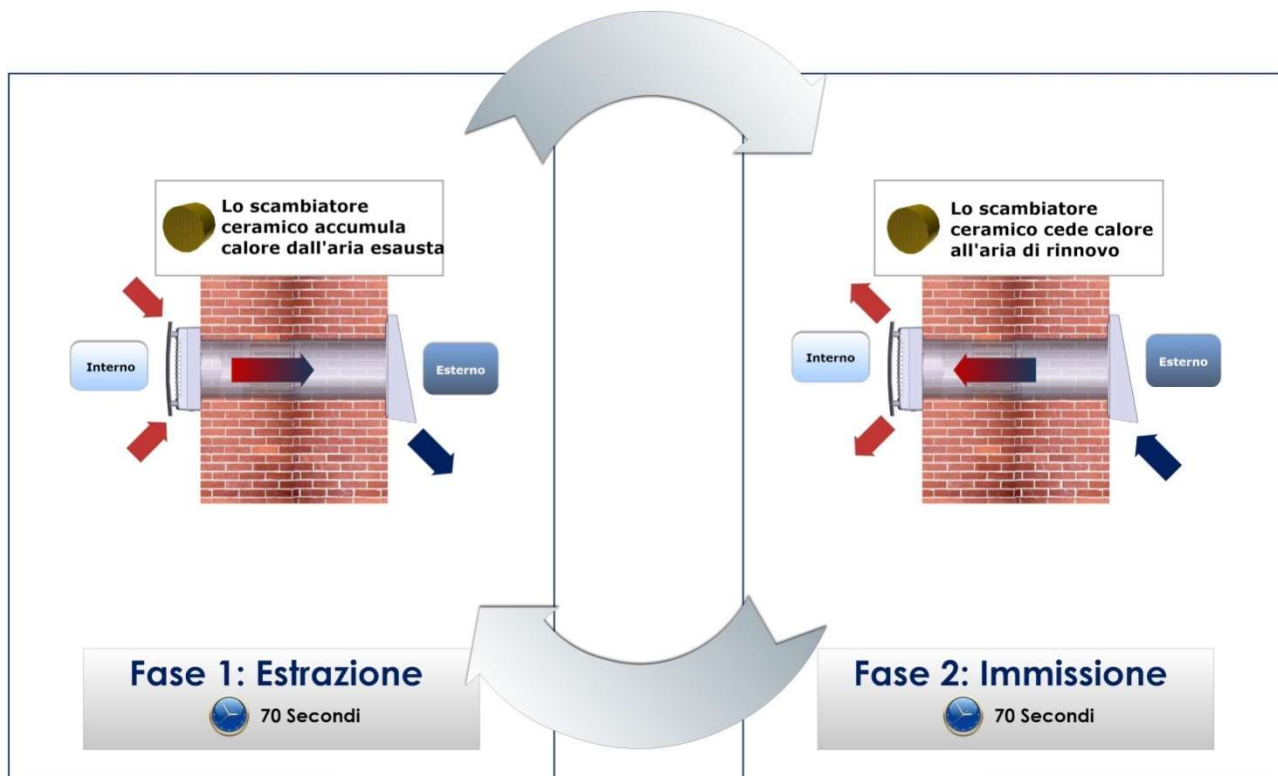
Le unità sono state ideate per l'impiego nell'edilizia residenziale, ed in particolare per aerare locali per i quali non si ritenga utile installare sistemi centralizzati.

Possono essere installate attraverso le pareti e sono pertanto particolarmente adatte al recupero e alla ristrutturazione parziale di locali in cui si formano muffe per insufficiente aereazione.

La portata massima di aria di ogni unità è di 50 m<sup>3</sup>/h. Poiché funzionano in modalità alternata (50% del tempo in estrazione e 50% in immissione), la portata di ricambio effettiva è di 25 m<sup>3</sup>/h.

I recuperatori Kers 50 Evo forniscono ricambio d'aria in locali con superficie calpestabile fino a 18 mq, mentre i recuperatori Kers 25 Evo servono fino a 9,2 mq (calcolata considerando un tasso di rinnovo aria di 0,5 vol/h e un'altezza interna dell'ambiente di 2,7 m).

Ideal Clima S.r.l  
Tel: +39.030.3545319  
Fax: +39.030.5109329  
\*\*\*

Modalità di funzionamento

La macchina è provvista di un ventilatore con motore EC a recupero energetico, in grado di invertire il flusso di aria all'interno del recuperatore, funziona in due fasi:

**Fase 1:**

Il ventilatore estrae l'aria calda dal locale e la manda all'esterno, attraverso il recuperatore. Questo raffredda l'aria e trattiene il calore in essa contenuto.

**Fase 2:**

Il ventilatore inverte il flusso e aspira aria fredda dall'esterno. Questa, a contatto con il recuperatore, si riscalda prima di entrare nel locale.

Il telecomando, di serie, permette di selezionare:

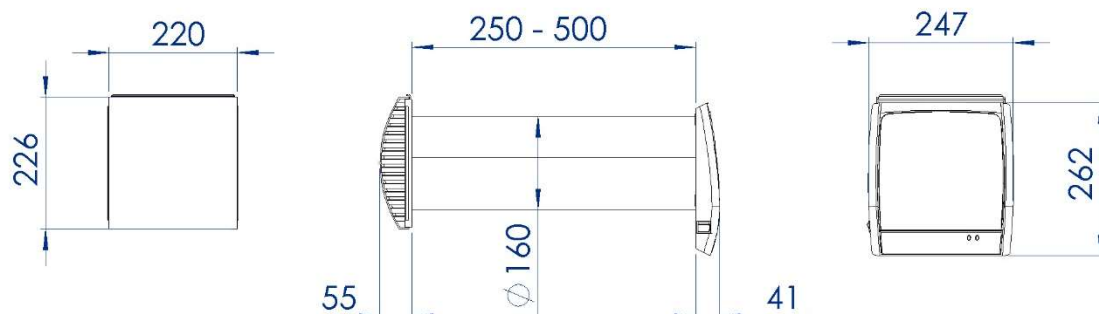
- La velocità manuale.
- La soglia della umidità relativa desiderata.
- La modalità di funzionamento (automatica, solo immissione, solo espulsione)
- L'attenuazione notturna alla velocità super minima.
- Accensione e spegnimento

Dai pulsanti a bordo dell'apparecchio è possibile:

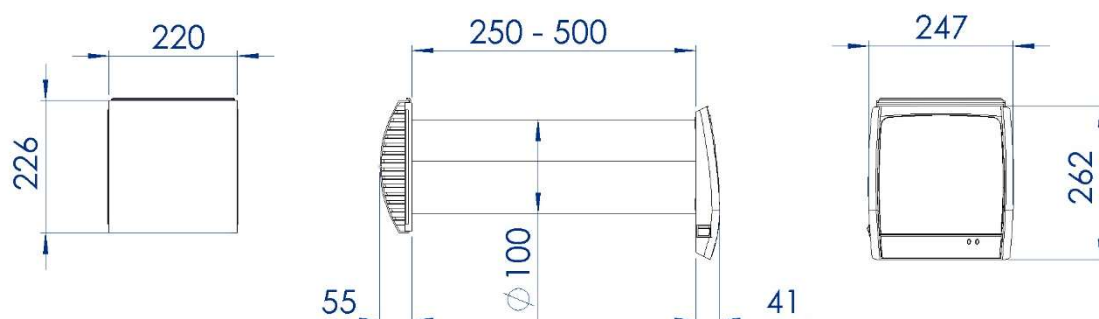
- Accendere e spegnere l'unità.

Disegno tecnico

**Kers 50 Evo**



**Kers 25 Evo**



Dati tecnici

Descrizione		Recuperatore KERS 50 Evo puntuale con telecomando	Recuperatore KERS 25 Evo puntuale con telecomando
Codice		VRKS51	VRKS26
Portata d'aria alla velocità massima	mc/h	50	25
Ricambio d'aria	mc/h	25	12.5
Efficienza del recuperatore ceramico	%	Fino a 97%	Fino a 97%
Rumorosità a velocità massima (a 1 m)	dB(A)	30	37
Rumorosità a velocità massima (a 3 m)	dB(A)	25	33
Rumorosità a velocità minima (a 1 m)	dB(A)	20	33
Rumorosità a velocità minima (a 3 m)	dB(A)	11	28
Rumorosità a velocità super low (a 3 m)	dB(A)	9	13
Temperatura aria trattata	°C	-20 / + 50	
Potenza elettrica assorbita vel. max	W	5.2	5.4
Corrente elettrica assorbita vel. max	A	0,031	0.032
Filtri a bordo	-	2	
Classe di filtrazione EN 779		G3 (opzionale F7)	
Alimentazione	V/ph/Hz	230/1/50	
Protezione	-	IP 24	

**Tabella portate Kers Evo**

			Recuperatore KERS 50 Evo puntuale con telecomando	Recuperatore KERS 25 Evo puntuale con telecomando
		u.m.	-	
<b>Velocità III</b>	Portata in immissione/estrazione	m3/h	50	25
	Portata efficace di ricambio	m3/h	25	12,5
<b>Velocità II</b>	Portata in immissione/estrazione	m3/h	30	15
	Portata efficace di ricambio	m3/h	15	7,5
<b>Velocità I</b>	Portata in immissione/estrazione	m3/h	15	10
	Portata efficace di ricambio	m3/h	7,5	5
Attenuazione acustica dei rumori esterni con ventilatore fermo		dB(A)	42	42

Voce di capitolato

**VRKS51 – Recuperatore KERS 50 Evo puntuale con telecomando**

Unità di recupero puntuale di calore, da inserire in pareti perimetrali, con scambiatore in ceramica a celle esagonali ad altissimo rendimento del 97%, in grado di trattare una portata massima di 50 mc/h di aria alternativamente in immissione ed in estrazione, per un volume interno servibile fino a 50 m<sup>3</sup>. Dotato di chiusura a scatto ermetica al vento. Pressione sonora a 3 m inferiore a 21 dB secondo UNI EN ISO 3746:1997, attenuazione acustica dei rumori esterni di 42 dB, motore EC a risparmio energetico, consumo elettrico inferiore a 6 W. Fornito con telecomando.

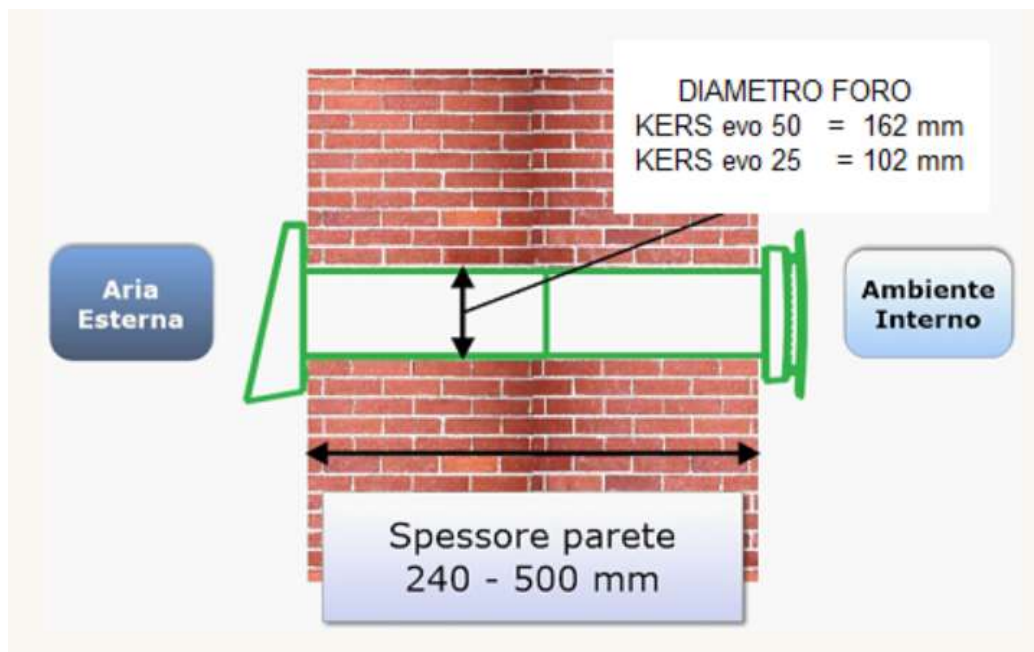
**VRKS26 – Recuperatore KERS 25 Evo puntuale con telecomando**

Unità di recupero puntuale di calore, da inserire in pareti perimetrali, con scambiatore in ceramica a celle esagonali ad altissimo rendimento fino al 97%, in grado di trattare una portata massima di 25 mc/h di aria alternativamente in immissione ed in estrazione, per un volume interno servibile fino a 245 m<sup>3</sup>. Silenziosità inferiore a 29 dB secondo UNI EN ISO 3746:1997, attenuazione acustica dei rumori esterni di 42 dB, motore EC a risparmio energetico, consumo elettrico inferiore a 6 W, fornito con telecomando con controllo umidità.

Schema di installazione e Grafici

Per installare il recuperatore è necessario praticare in una parete a contatto con l'aria esterna un foro passante del diametro indicato in figura, il condotto può essere adattato all'effettivo spessore della parete. E' necessaria la sola alimentazione elettrica a 230 V. La regolazione avviene con i tasti a scomparsa a bordo dell'apparecchio o con il telecomando incluso nella confezione.

### Requisiti di installazione Kers Evo

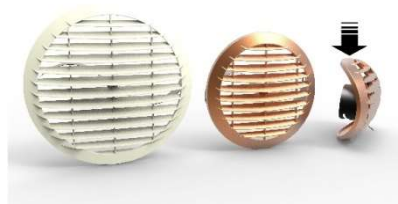


A Kers è possibile collegare un tratto rettilineo di tubazione di diametro nominale 160mm e lunghezza massima ammissibile di 3 metri

### Installazione dall'interno mediante griglie flessibili

Per installazione di griglie su pareti esterne inaccessibili, sono disponibili come accessorio delle apposite griglie flessibili per Kers, che consentono l'installazione del dispositivo completamente dall'interno. I codici sono i seguenti:

CODICE	DESCRIZIONE
VTGF01	GRIGLIA ESTERNA FLESSIBILE PER KERS 25 BIANCA
VTGF02	GRIGLIA ESTERNA FLESSIBILE PER KERS 25 COLOR RAME
VTGF03	GRIGLIA ESTERNA FLESSIBILE PER KERS 50 BIANCA
VTGF04	GRIGLIA ESTERNA FLESSIBILE PER KERS 50 COLOR RAME



### Avvertenze

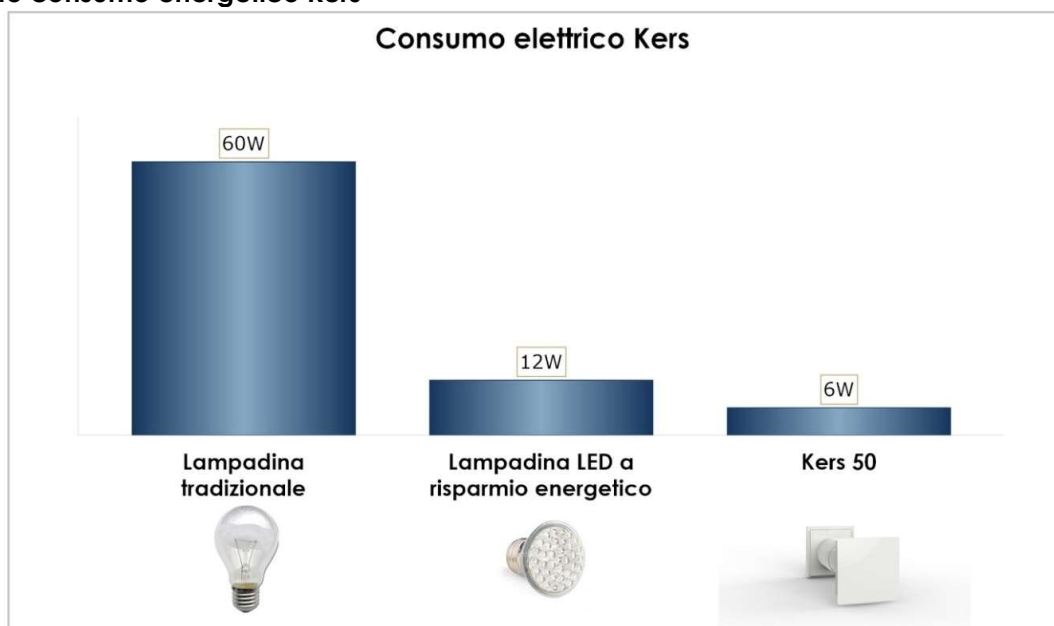


Esiste il rischio, durante l'installazione, che la griglia cada all'esterno. Assicurarsi che questa eventualità non causi danni a persone o cose, transennando eventualmente l'area all'esterno.



La cappa esterna e il relativo supporto in dotazione con l'apparecchio non devono essere impiegati se si opta per le griglie flessibili.

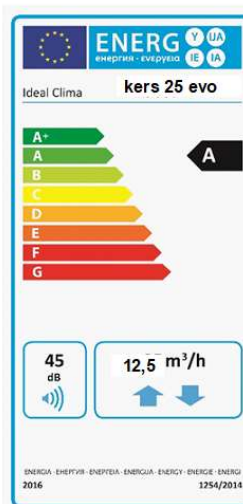
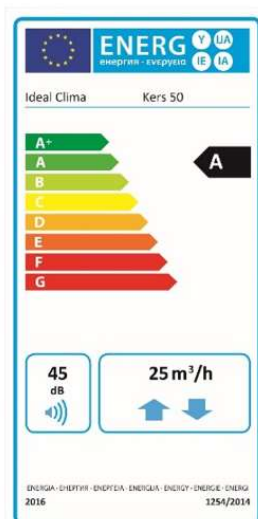
Confronto consumo energetico Kers



Dati ai fini ENERGY LABEL

Marchio	Modello	Ideal Clima			
		VRKS51			
Consumo specifico di energia (SEC),	kWh/(m <sup>2</sup> .a)	Freddo	Temperato	Caldo	
		-86,5	A+	-41,8	A
Tipologia di unità di ventilazione	-----	Bidirezionale			
Tipo di azionamento installato	-----	Velocità Multiple			
Tipo di sistema di recupero di calore	-----	A rigenerazione			
Efficienza $\Delta t$ 13°C [ $\eta$ ]	%	90%			
Portata massima	m <sup>3</sup> /h	25			
Potenza elettrica assorbita,	W	6			
Livello di potenza sonora,	dB(A)	45			
Portata di riferimento,	m <sup>3</sup> /s	0,004			
Differenza di pressione di riferimento,	Pa	0			
Specific power input (SPI),	W/(m <sup>3</sup> /h)	0,277			
Tipologia di controllo	-----	Controllo Ambiente Locale			
Massimo trafilemento interno	%	2,7%			
Massimo trafilemento esterno	%	2,7%			
Tasso di miscela delle unità bidirezionali, %	%	1%			
Sensibilità del flusso d'aria variazioni di +20 Pa e -20 Pa	m <sup>3</sup> /h	0,41			
Tenuta all'aria interna/esterna,	m <sup>3</sup> /h	0,49			
Indirizzo internet		<a href="http://www.idealclima.eu">www.idealclima.eu</a>			
Consumo annuo di elettricità (AEC), per 100 mq	kWh electricity/a	1,9			
Risparmio di riscaldamento annuo (AHS),	kWh energia primaria/mq.a	Freddo	Temperato	Caldo	
		90,4	46,3	21,0	

Marchio		Ideal Clima					
Modello		VRKS26					
Consumo specifico di energia (SEC),	kWh/(m <sup>2</sup> .a)	Freddo		Temperato		Caldo	
		-77	A+	-40	A	-16,0	E
Tipologia di unità di ventilazione	-----	Bidirezionale					
Tipo di azionamento installato	-----	Velocità Multiple					
Tipo di sistema di recupero di calore	-----	A rigenerazione					
Efficienza $\Delta t$ 13°C [ $\eta$ ]	%	97%					
Portata massima	m <sup>3</sup> /h	25					
Potenza elettrica assorbita,	W	5,8					
Livello di potenza sonora,	dB(A)	45					
Portata di riferimento,	m <sup>3</sup> /s	0,004					
Differenza di pressione di riferimento,	Pa	0					
Specific power input (SPI),	W/(m <sup>3</sup> /h)	0,277					
Tipologia di controllo	-----	Controllo Ambiente Locale					
Massimo trafilamento interno	%	2,7%					
Massimo trafilamento esterno	%	2,7%					
Tasso di miscela delle unità bidirezionali, %	%	1%					
Sensibilità del flusso d'aria variazioni di +20 Pa e -20 Pa	m <sup>3</sup> /h	0,41					
Tenuta all'aria interna/esterna,	m <sup>3</sup> /h	0,45					
Indirizzo internet		<a href="http://www.idealclima.eu">www.idealclima.eu</a>					
Consumo annuo di elettricità (AEC), per 100 mq	kWh electricity/a	1,9					
Risparmio di riscaldamento annuo (AHS),	kWh energia primaria/mq.a	Freddo		Temperato		Caldo	
		87		44		20	



Dati e informazioni riportati sono redatti con la massima cura. Ideal Clima S.r.l. si riserva il diritto di apportare tutte le modifiche ritenute necessarie per il miglioramento dei propri prodotti, ed alle informazioni e ai dati tecnici riportati, in ogni momento e senza preavviso. Si declina ogni responsabilità per errori tipografici, omissioni o imprecisioni. Per la verifica di dati rilevanti per progetti o realizzazioni, si invita al contatto diretto con l'Ufficio Tecnico Ideal Clima.

Ideal Clima S.r.l  
Tel: +39.030.3545319  
Fax: +39.030.5109329  
\*\*\*

Ideal Clima è un marchio di Ideal Clima Srl - ogni diritto riservato